

Kol. Opis

1 MAGNA3 D 32-60



Paznja! Slika proizvoda se može razlikovati od stvarnog proizvoda

Proizvodni broj: [97924450](#)

MAGNA3 – Više od pumpe

Sa neuporedivim u inkom, sveobuhvatnim opsegom i ugra enim komunikacionim mogu nostima, plus funkcionalnost zamene komponenti sistema, MAGNA3 je idealna za inženjere i specijaliste koji traže ostvarenje visokog u inka ugra enih sistema.

Ova pumpa u Grundfos Master Class može savršeno da odgovara i dodacima za grejanje i hla enje, što ini o igledan izbor za skoro svaki konstrukcioni projekat, stari ili novi.

MAGNA3 ima izolovani rotor sa ku ištem, odnosno pumpa i motor formiraju integralnu jedinicu bez zaptivke vratila i sa samo dva dihtunga. Dizana te nost podmazuje ležajeve.

Inovativna prstenasta klešta sa samo jednim vijkom, obezbe uje lako premeštanje glave pumpe.

MAGNA3 je pumpa laka za održavanje i sa izuzetno niskim troškovima tokom perioda upotrebe.

Pumpa je karakteristi na po slede em:

- Regulator ugra en u kontrolnu kutiju
- Kontrolni panel sa TFT displejem na kontrolnoj kutji
- Kontrolna kutija pripremljena za opcione CIM module
- Ugra eni diferencijalni –senzor za pritisak i temperaturu
- eli no ku ište pumpe (Zavisno od modela)
- Kompozitno ku ište rotora oja ano ugljeni nim vlaknom
- Plo a ležaja i obloga rotora su od ner aju eg elika
- Ku ište statora od legure aluminijuma
- Energetska elektronika sa vazдушnim hla enjemPumpa je jednofazna.

Karkteristi ne osobine

- AUTOADAPT.
- FLOWADAPT i FLOWLIMIT (Više od pumpne funkcionalnosti kao smanjena potreba za prigušnim ventilima pumpe)
- Proporcionalna kontrola pritiska.
- Regulacija konstantnog pritiska
- Stalna kontrola pritiska.
- Rad uz konstantnu krivu.
- Rad uz maks. ili min. krivu
- Automatski no ni zasto
- Nije potrebna eksterna zaštita motora.
- Izolacione školjke isporu ene sa pumpama sa jednom glavom za grejne sisteme.
- Veliki temperaturni opseg gde su temperatura te nosti i temperatura prostora nezavisne jedna od druge.

Komunikacija

**Kol. Opis**

- MAGNA3 komunicira pomoću:
- beži ni daljinski Grundfos GO
  - fieldbus komunikacija pomoću CIM modula
  - digitalni inputi
  - promenljivi izlazi
  - analogni input. (Više od funkcionalnosti pumpe kao što je mera energije toplote)

Motorni i elektronski regulator  
MAGNA3 sadrži sinhroni 4-polni, stalni-magnet motor (PM motor). Ovaj tip motora karakteriše veća učinkovitost od one kod konvencionalnih asinhronih kaveznih motora. Brzina pumpe je kontrolisana sa ugrađenim konvertorom frekvencije. Senzor za diferencijalni pritisak i temperaturu je ugrađen u pumpu.

**Tečnost:**

Dizana tečnost: voda  
Raspon temperature tečnosti: 263 .. 383 K  
Selected liquid temperature: 333 K  
Gustina: 983.2 kg/m<sup>3</sup>

**Tehnički:**

Nazivni protok: 4.34 m<sup>3</sup>/h  
Rated head: 4.856 m  
TF klasa: 110  
Saglasnosti na natpisnoj pločici: CE, VDE, EAC, CN ROHS, WEEE

**Materijali:**

Kućište pumpe: Liveno gvožđe  
EN-GJL-200  
ASTM A48-200B  
Rotor: PES 30%GF

**Ugradnja:**

Opseg temperature okruženja: 273 .. 313 K  
Maksimalni radni pritisak: 1000 kPa  
Spajanje pumpe: G 2"  
Nazivni pritisak: PN10  
Dužina ugrađivanja: 180 mm

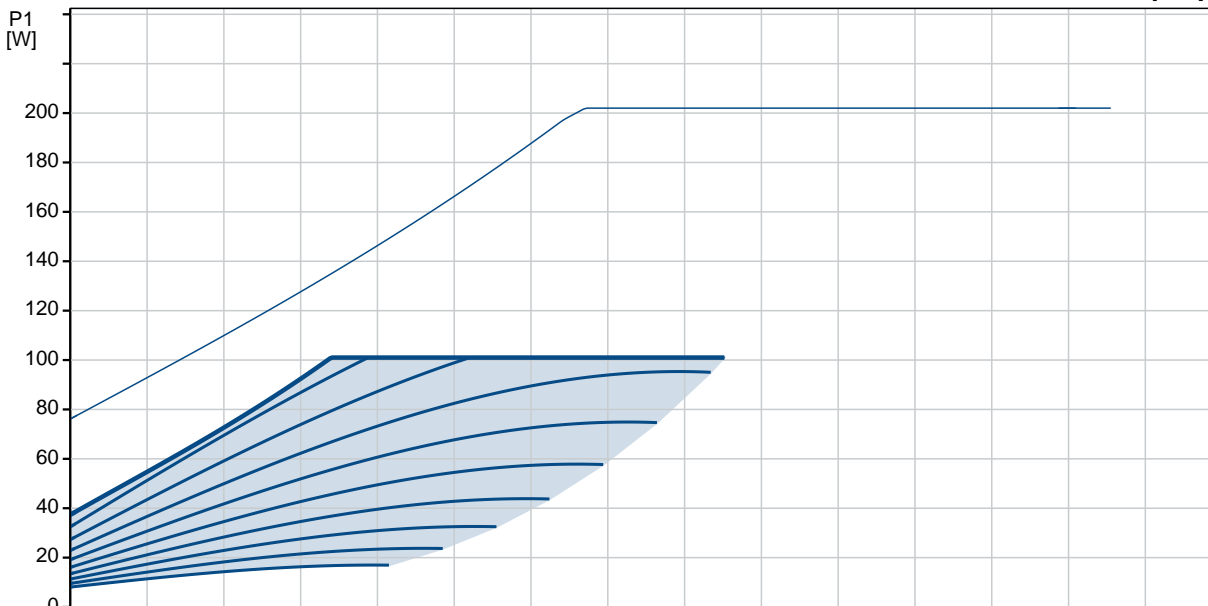
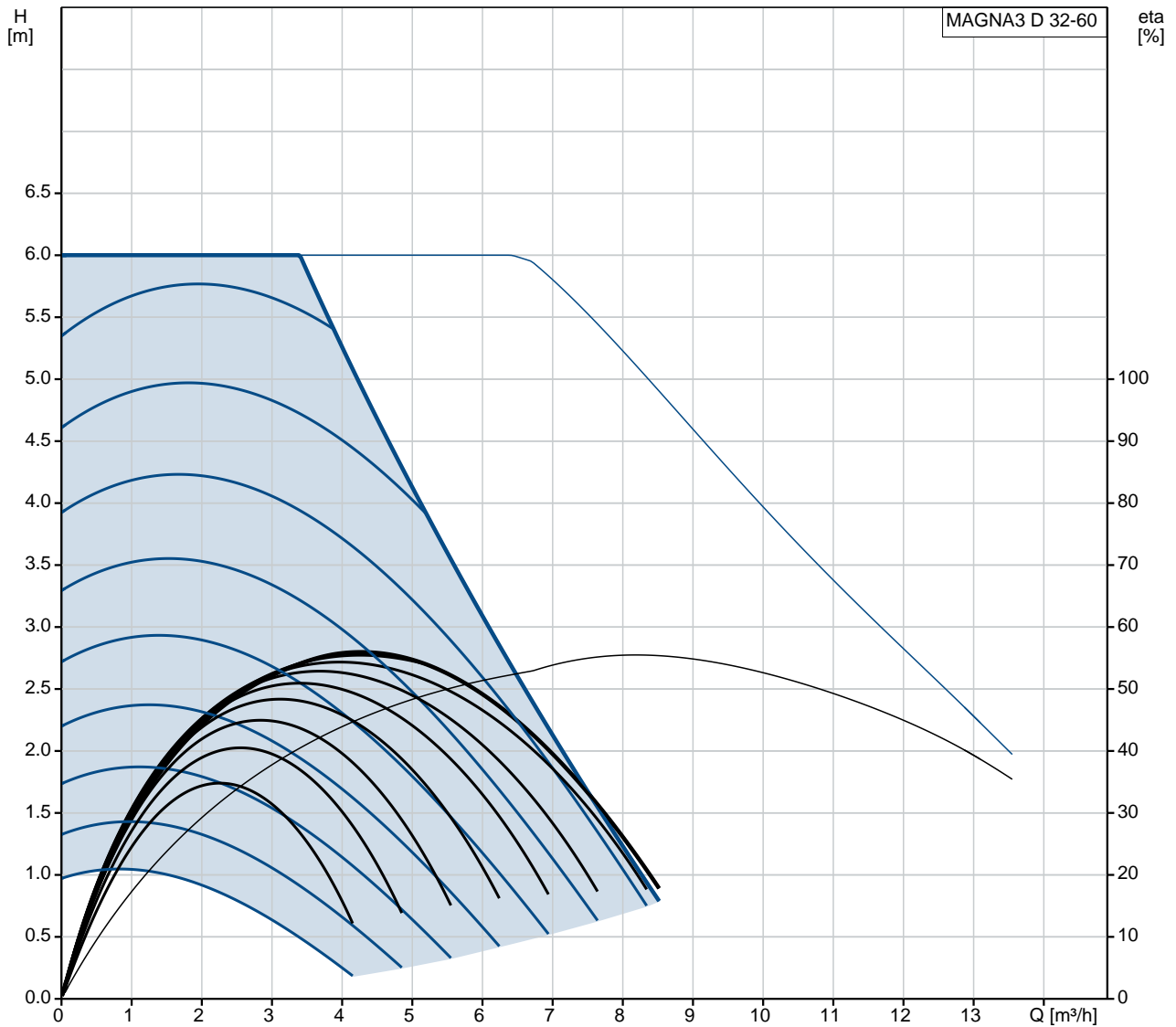
**Električni podaci:**

Potrebna snaga - P1: 9 .. 101 W  
Frekvencija struje: 50 / 60 Hz  
Potrebni napon: 1 x 230 V  
Maksimalna strujna potrošnja: 0.09 .. 0.91 A  
Klasa zaštite (IEC 34-5): X4D  
Klasa izolacije (IEC 85): F

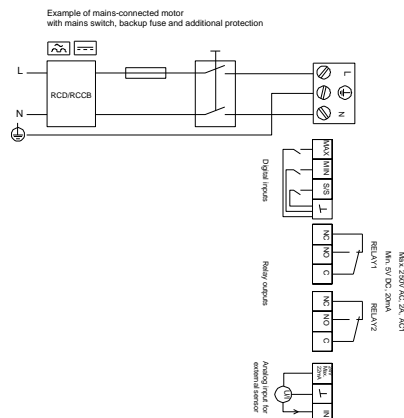
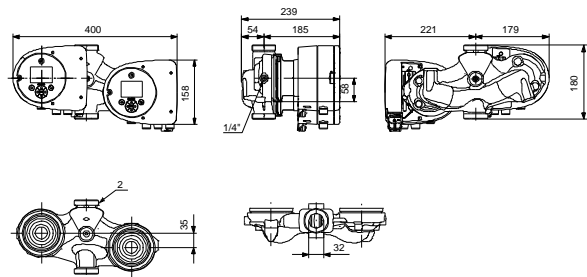
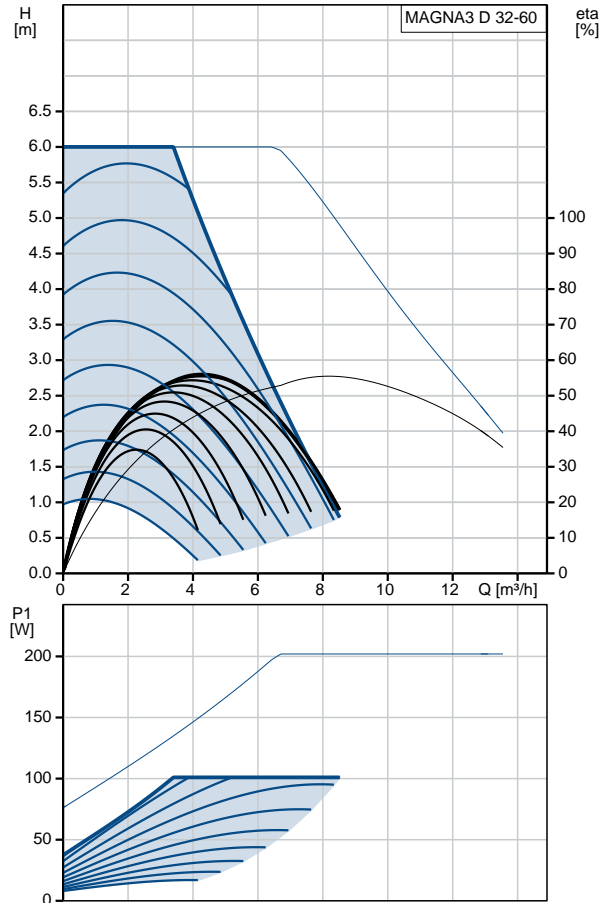
**Ostali:**

Energy (EEI): 0.18  
Neto masa: 13.2 kg  
Bruto masa: 14 kg  
Shipping volume: 0.055 m<sup>3</sup>  
Norwegian NRF no.: 9042343  
Country of origin: DE  
Custom tariff no.: 84137030

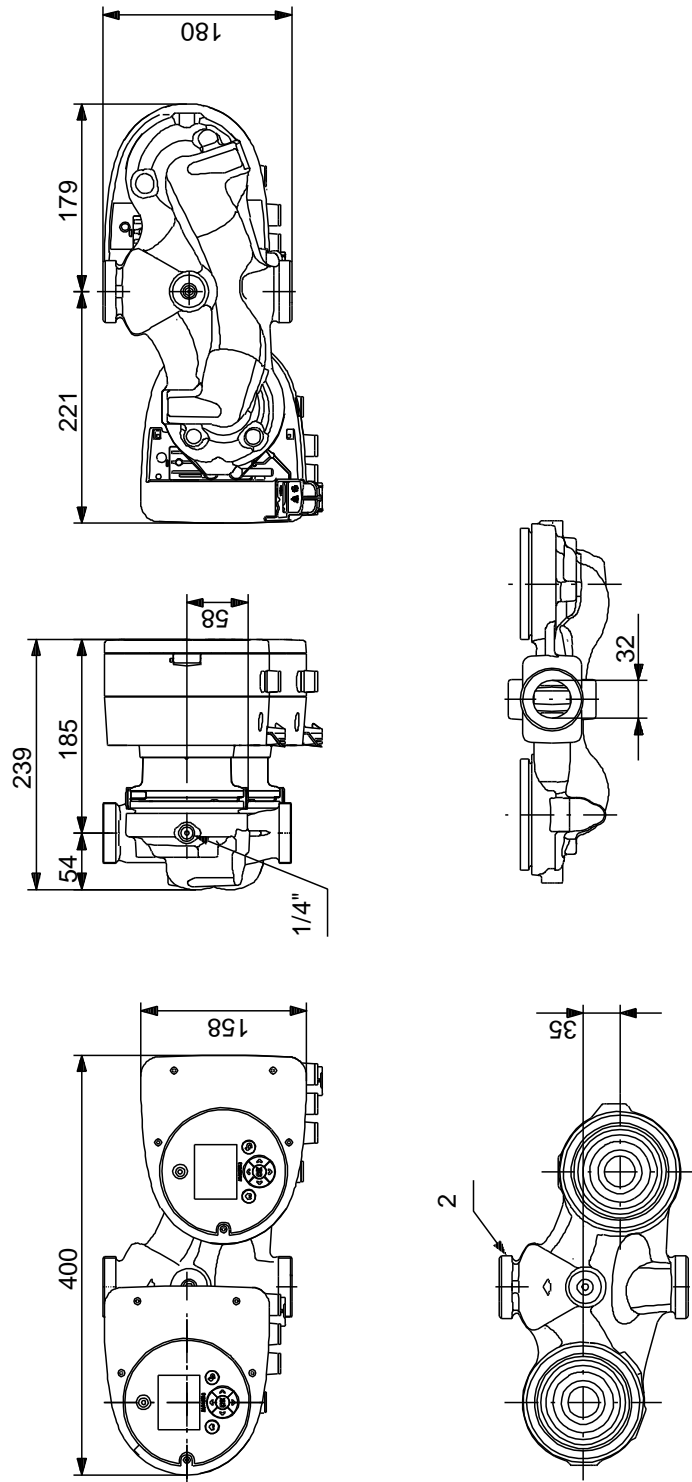
## 97924450 MAGNA3 D 32-60



Opis	Vrednost
<b>Opšte informacije:</b>	
Ime proizvoda::	MAGNA3 D 32-60
Šifra proizvoda:	97924450
EAN broj::	5710626495283
	5710626495283
Cena:	1.338,45 €
<b>Tehni ki:</b>	
Nazivni protok:	4.34 m <sup>3</sup> /h
Rated head:	4.856 m
Visina max.:	6 m
TF klasa:	110
Saglasnosti na natpisnoj plo ici:	CE, VDE, EAC, CN ROHS, WEEE
Model:	D
<b>Materijali:</b>	
Ku ište pumpe:	Liveño gvož e EN-GJL-200 ASTM A48-200B
Rotor:	PES 30%GF
<b>Ugradnja:</b>	
Opseg temperature okruženja:	273 .. 313 K
Maksimalni radni pritisak:	1000 kPa
Spajanje pumpe:	G 2"
Nazivni pritisak:	PN10
Dužina ugra ivanja:	180 mm
<b>Te nost:</b>	
Dizana te nost:	voda
Raspon temperature te nosti:	263 .. 383 K
Selected liquid temperature:	333 K
Gustina:	983.2 kg/m <sup>3</sup>
<b>Elektri ni podaci:</b>	
Potrebna snaga - P1:	9 .. 101 W
Frekvencija struje:	50 / 60 Hz
Potrebni napon:	1 x 230 V
Maksimalna strujna potrošnja:	0.09 .. 0.91 A
Klasa zaštite (IEC 34-5):	X4D
Klasa izolacije (IEC 85):	F
<b>Ostali:</b>	
Energy (EEI):	0.18
Neto masa:	13.2 kg
Bruto masa:	14 kg
Shipping volume:	0.055 m <sup>3</sup>
Norwegian NRF no.:	9042343
Country of origin:	DE
Custom tariff no.:	84137030



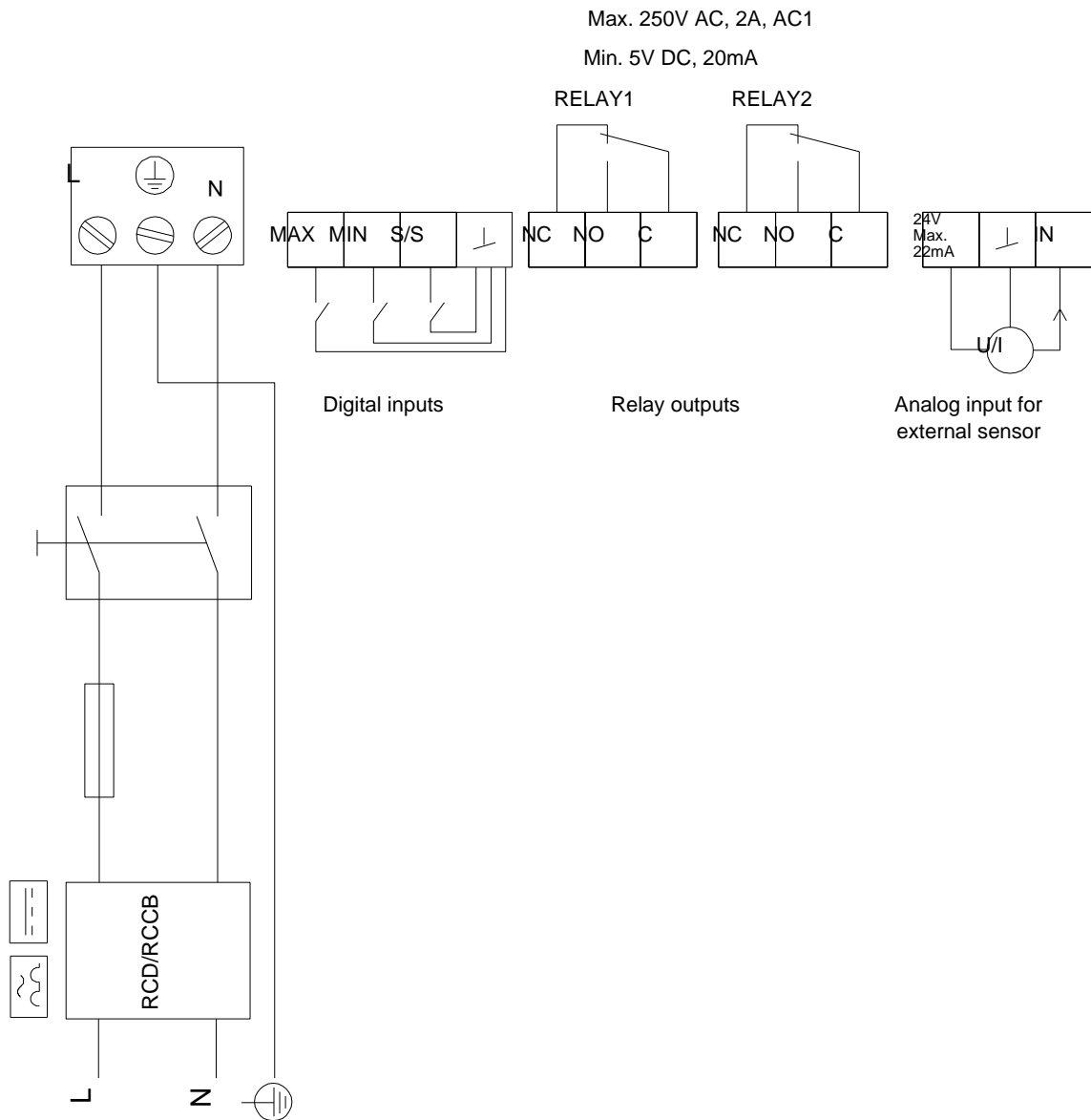
## 97924450 MAGNA3 D 32-60



Napomena! Sve jedinice su u [mm]ukoliko druga ije nije navedeno.  
Upozorenje: Ovaj pojednostavljeni dimenzioni crtež ne pokazuje sve detalje.

## 97924450 MAGNA3 D 32-60

Example of mains-connected motor with mains switch, backup fuse and additional protection



Pažnja! Sve jedinice su u [mm] ukoliko nije rečeno drugačije.